



OSH SEQUENCE 6 LED 闪灯IC

DL8842ABCDE

1 功能及应用特性描述: (FUNCTION & FEATURES)

版本: 60513

- ◆ 负输出, 接上电源, LED不亮, 带触发按键SW(负触发): ①触发闪一段时间灭掉。具体如:
 - A/: 触发来回闪1.5圈 (先顺闪1圈, 再逆闪1圈, 最后顺闪1圈), 来回闪频率1Hz, 常按常闪.
 - B/: 触发顺闪2圈 顺闪频率2.4Hz 常按常闪
 - C/: 触发顺闪3圈 顺闪频率2.2Hz 常按常闪
 - D/: 触发顺闪352圈 顺闪频率12Hz 常按不常闪
(29秒灭掉)
 - E/: 触发顺闪2圈 顺闪频率2.9Hz 常按不常闪(SW为ONE SHOT 功能)
- ◆ A/、B/、C/可做成上电常闪(SW常接负极), 而D/、E/则不能。

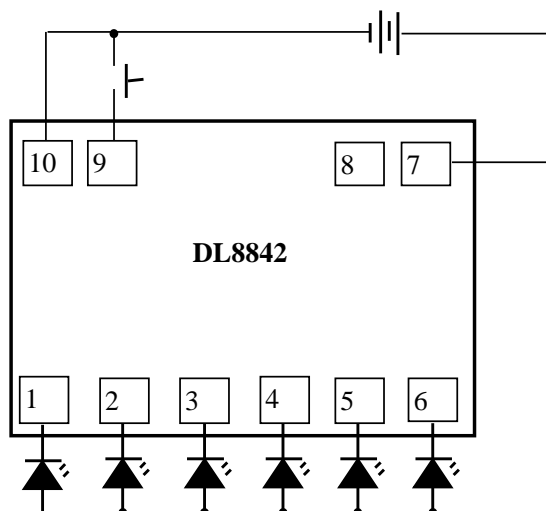
2 应用范围:

玩具、鞋灯、礼品等.

3 电特性: (ELECTRICAL CHARACTERISTICS)

CHACTERISTICS		Symbol	Conditions	Min.	Type	Max.	Unit
Operating voltage	工作电压	VDD		2.4	4.5	4.8	V
Standby current	静态电流	IDD				1	uA
Operating current	工作电流	IOP		0.02	0.1	0.1	mA
Driving current	推动电流	IOI			70		mA
TEST Frequency	测试频率	Fosc	+/-30%				Hz
Operating temperature	工作温度	Temp		0	25	60	°C

4 应用电路:



PAD	NAME	DESCRIPTION
1	L1	LED输出 PIN
2	L2	LED输出 PIN
3	L3	LED输出 PIN
4	L4	LED输出 PIN
5	L5	LED输出 PIN
6	L6	LED输出 PIN
7	VDD	接电源正极
8	TEST	内部测试
9	SW	触发按键
10	VSS	接电源负极

占空比: 1/12
 方向: 逆时针

注: THE IC SUBSTRATE SHOULD BE CONNECTED TO VDD